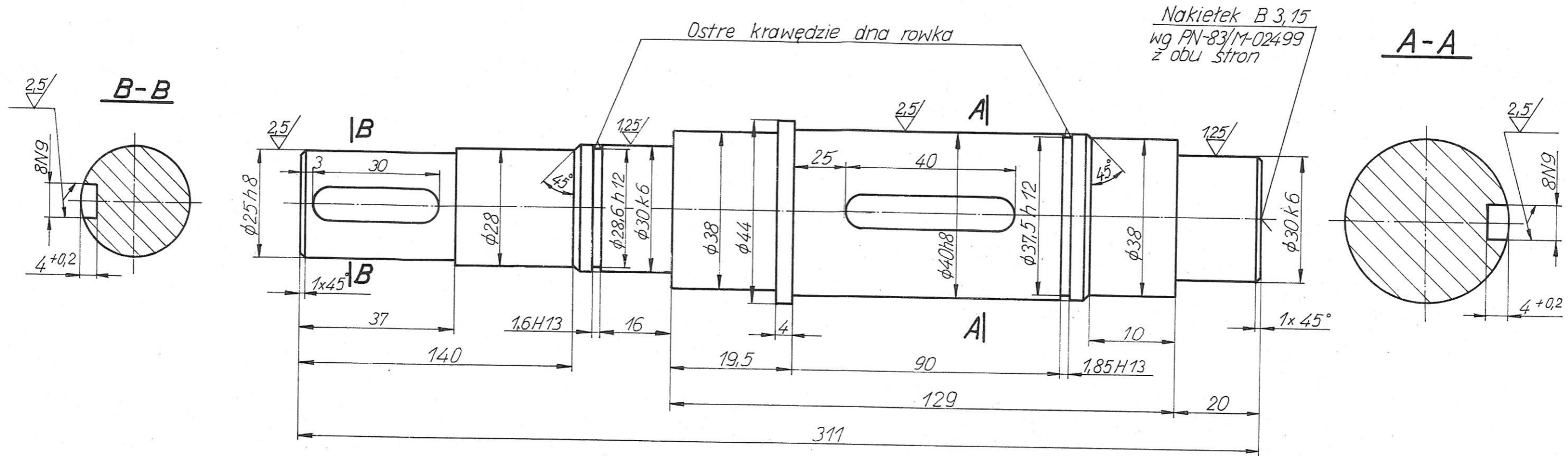


10/



Ostre krawędzie stępic.

16H13	+0,14
	0
1,85H13	+0,14
	0
8N9	0
	-0,036
φ28,6h12	-0,210
φ30k6	+0,015
	+0,002
φ37,5h12	-0,250
	0
φ40h8	-0,039

Materiał:

St4

H. Glica 03.2003r.  
A. Misiak 03.2003r.  
mgr inż. J. Han 03.2003r.

Podest przejezdny pod wyrotnicą, wagonów, zespół kół napędowych.

Wątek II 2,10

EGZEMPLARZ  
ARCHIWALNY

48 001 00 166 003 0

3-04490

1:1